

## Содержание

Пояснения условных обозначений	2
Указания по технике безопасности	3
1. Технические характеристики и описание	4
1.1. Технические характеристики согласно EN 303/5	4
1.2. Размеры	4
1.3. Описание	6
1.4. Применение по назначению	6
1.5. Качество сжигаемого топлива	6
2. Транспортировка и хранение	6
3. Комплектация	7
4. Установка и монтаж котла	7
4.1. Требования к помещению котельной	7
4.2. Количество воздуха, необходимого для горения	7
4.3. Соединение котла с дымоходом	8
5. Подключение котла к системе отопления	9
5.1. Подключение котла в закрытую систему отопления	9
5.1.1. Вариант 1	9
5.1.2. Вариант 2	10
5.2. Подключение котла в открытую систему отопления	11
5.3. Дополнительное оборудование	12
6. Ввод в эксплуатацию и пользование	12
6.1. Ввод в эксплуатацию	12
6.2. Пользование	12
6.3. Розжиг котла	13
6.4. Регулировка заслонки дымовых газов	14
6.5. Воздушная заслонка	14
6.6. Предотвращение конденсации и смолообразования	14
7. Установка блока ТЭН	15
8. Обслуживание	15
9. Прекращение эксплуатации	17
9.1. Временное прекращение работы котла	17
9.2. Прекращение эксплуатации котла на длительный срок	17
9.3. Прекращение работы котла при аварии	17
10. Проверка и создание рабочего давления в отопительной системе	18
11. Гарантийные обязательства	19
Гарантийный талон	21
Для заметок	22



Предупреждения обозначены в тексте восклицательным знаком в треугольнике

Следующие слова определены и могут применяться в этом документе.

- **ВНИМАНИЕ** означает, что возможны травмы лёгкой и средней тяжести.
- **ОСТОРОЖНО** означает возможность получения тяжёлых вплоть до опасных для жизни травм.
- **ОПАСНОСТЬ** означает получение тяжёлых вплоть до опасных для жизни травм.
- **УВЕДОМЛЕНИЕ** означает, что возможно повреждение оборудования.

## Указания по технике безопасности

Несоблюдение техники безопасности может привести к тяжёлым травмам вплоть до смертельного исхода, а также к повреждению оборудования и загрязнению окружающей среды.



### Целевая группа

Это устройство не предназначено для использования людьми (включая детей) с физическими или психическими недостатками, с недостаточным опытом и/или знаниями кроме случаев, когда они находятся под надзором ответственного за их безопасность лица или получают от него необходимые указания.



### Внимание!

Дети должны находиться под надзором.

Исключить игры детей в помещении, где установлен котел.



### Опасность!

Неправильно проведенные работы на отопительной установке могут послужить причиной несчастных случаев, в том числе, опасных для жизни.

Работы на оборудовании разрешается выполнять только специалистам, имеющим на это соответствующий допуск на работы.



### Опасность!

Недостаточный приток воздуха в помещении может привести к опасным отравлениям дымовыми газами.

- Следите за тем, чтобы вентиляционные отверстия притока и вытяжки воздуха не были уменьшены в сечении или перекрыты.
- Воздух для горения не должен содержать агрессивные вещества (например, галогеносодержащие углеводороды, соединения хлора или фтора). Это позволит предотвратить коррозию.

### При запахе дымовых газов

- Необходимо уменьшить до минимально возможного количество поступающего через заслонку воздуха.
- Проветрить помещение, в котором установлен котел.
- Не допускать попадания дымовых газов в жилые помещения.
- Запрещается эксплуатировать котёл, если неисправность не устранена.



### Внимание!

#### Действия при пожаре.

При пожаре возникает опасность ожогов и взрыва.

- Выключить электропитание, подаваемое на элементы системы отопления.
- Закрыть запорные вентили в линиях подачи топлива.
- Для тушения пожара использовать проверенный огнетушитель подходящих классов.



### Внимание!

#### Замена запасных и быстроизнашивающихся деталей

Детали, не разрешенные к применению изготовителем отопительной установки, могут вызвать ее повреждение или ухудшение ее работы.

Установка или замена деталей должна выполняться только специалистами

## 1. Технические характеристики и описание

### 1.1. Технические характеристики согласно EN 303/5

Типоразмер котла	12	18	25
Диапазон мощностей (кВт)	6-12	8-20	10-27
Давление в дымоходе (Па)	14	16	18
Объем воды в котле (л)	41	50	64
Температура дымовых газов (при номинальной мощности) (°C)	180-200		
Объем загрузочной камеры (л)	37	45	57
Расход топлива (берёзовые дрова при влажности 15%) (кг/ч)	5	8	10,5
Расход топлива (бурый уголь) (кг/ч)	3,5	5,0	7,5
Диапазон рабочих температур воды (°C)	40-90		
Минимальная температура воды в обратной линии (°C)	65		
Размеры верхней двери (см x см)	22x31		
Глубина топочной камеры (мм)	420	520	620
Площадь поверхности нагрева (м²)	1,34	1,65	2,04
Диаметр выхода дымохода (мм)	148		
Высота дымохода (м)	5-6	6-7	8-9
Эффективность котла, %	76		
Класс котла	1	1	1

### 1.2. Таблица размеров

Типоразмер котла	Вес, не	B	H	L	A	C	E	D	F
	(кг)	(мм)	(мм)	(мм)	(мм)	(мм)	(мм)	(дюйм)	(дюйм)
12	135	480	860	900	680	145	148	1 1/4"	1 1/4"
18	150	480	860	1000	680	145	148	1 1/4"	1 1/4"
25	165	480	860	1100	680	145	148	1 1/2"	1 1/4"

Рис. 1 Вид котла Sirius Eco KB



- 1 *Топочная камера*
- 2 *Чугунная колосниковая решетка*
- 3 *Водоохлаждаемая рубашка*
- 4 *Патрубок дымохода*
- 5 *Жаротрубный теплообменник*
- 6 *Подающий патрубок*
- 7 *Обратный патрубок*
- 8 *Верхняя дверь для загрузки топлива*
- 9 *Нижняя дверь для чистки*
- 10 *Отверстие для установки терморегулятора*
- 11 *Опора*

- 12 *Изоляция котла*
- 13 *Обшивка котла*
- 14 *Термометр*
- 15 *Воздушная заслонка*
- 16 *Отверстие для чистки*
- 17 *Штуцер для наполнения/слива*
- 18 *Воздушный канал для подачи воздуха*
- 19 *Заслонка чистки теплообменника*
- 20 *Защитная дверца*
- 21 *Поддон для золы*
- 22 *Заслонка шиберная*
- 23 *Место под ТЭН*

### 1.3. Описание

Твердотопливные стальные водогрейные котлы SIRIUS Eco предназначены в качестве источника тепла для систем отопления мощностью от 6 до 30 кВт. Котлы имеют современную конструкцию и дизайн. Изготовлены из высококачественных материалов с использованием современного технологического оборудования для сварки, технологий покраски и проверки качества. Применяется при изготовлении тела котла исключительно марка жаростойкой стали. Конструкция, материалы, технология при изготовлении и проверке качества соответствуют требованиям европейской нормы EN 303-5. Котлы SIRIUS Eco предназначены для сжигания в качестве основного топлива – угля, дров и брикетов. При необходимости можно использовать другие виды топлива. Но в этом случае не гарантируются указанные параметры (таб. 1.1). Применение других видов топлива может сократить срок службы котла. Кроме того, при сжигании каменного угля и кокса возникают значительно более высокие температуры. За счет увеличенной камеры сжигания топлива, котлы SIRIUS Eco могут работать на одной загрузке топлива в 2 раза дольше, чем подобные им. Отходящие газы пламени проходят через дополнительные эффективные поверхности нагрева – газоходные трубы на выходе из котла. Это увеличивает теплоотдачу и позволяет увеличить конвективные поверхности теплообмена. Котлы SIRIUS Eco могут работать как в открытых, так и в закрытых системах отопления. Термометр показывает температуру в отопительном котле. При использовании регулятор тяги можно значительно увеличить время горения топлива и добиться более стабильной температуры в системе отопления (в заводскую комплектацию не входит). В котлы данной серии возможно устанавливать блок ТЭН (в заводскую комплектацию не входит). Котлы укомплектованы чугунными колосниками, термометром, зольником и набором инструментов для чистки.

### 1.4. Применение по назначению

Для правильного применения котла учитывайте требования инструкции по эксплуатации и его параметры, приведённые на заводской табличке и в технических характеристиках. Установка котла в жилых помещениях и прихожих не разрешается. Котёл можно устанавливать и эксплуатировать только в помещениях с постоянным хорошим проветриванием. Котёл разрешается применять только для нагрева воды в системе отопления и горячего водоснабжения.

### 1.5. Качество сжигаемого топлива

Содержащаяся в топливе вода испаряется при горении. Используемая для этого энергия теряется для отопления. Высокая влажность оказывает значительное влияние на КПД котла. Котёл сжигает топливо при низких температурах и не достигает своей мощности. Кроме того, образуется смола, что повышает затраты на чистку и может привести к возгоранию в дымовой трубе. Чтобы обеспечить чистое и правильное горение:

- Используйте только сухое топливо
- Храните топливо в сухом, хорошо проветриваемом помещении

## 2. Транспортировка и хранение

При транспортировке и хранении котлы должны всегда стоять в вертикальном положении. Опрокидывание котла во время погрузки, транспортировки или установки представляет серьёзный риск и может привести к повреждению котла. Котлы отгружаются на поддоне.

Разрешено хранение в защищенных от атмосферных осадков помещениях при температуре +/-40°C. Влажность при хранении не должна превышать 80%. Не допускать образование конденсата. Расплавовая котел, следует убедиться, что обшивка котла не повреждена, все части котла находятся в рабочем состоянии. Убедиться в полной комплектности.

### 3. Стандартная комплектация

Котел поставляется в готовом к работе состоянии, т.е. с установленной теплоизолирующей облицовкой. В комплект поставки входят инструменты для чистки котла, зольный ящик, термометр, колосники чугунные и настоящая документация.

### 4. Установка и монтаж котла

#### 4.1. Требования к помещению котельной

#### Внимание!



Котёл всасывает воздух, необходимый для горения, из окружающей среды. Несоответствующие условия окружающей среды могут привести к повреждению отопительной установки и поставить под угрозу безопасность ее эксплуатации.

- Обеспечить температуру воздуха в помещении не ниже +5 °С и не выше +35 °С
- Избегать загрязнения воздуха галогенопроизводными углеводорода (они содержатся, например, в красках, растворителях и чистящих средствах) и сильного запыления (например, в результате проведения шлифовальных работ).
- Избегать длительной высокой влажности воздуха (например, из-за постоянной сушки белья) в помещении.



Не закрывать имеющиеся для притока свежего воздуха отверстия!  
ОПАСНОСТЬ: опасность получения травм/повреждения оборудования из-за недостатка воздуха для горения. Из-за недостатка воздуха для сгорания топлива возможно засмоливание дымоходов и образование полукоксового газа.

#### 4.2. Количество необходимого для горения воздуха.

Для эффективного горения топлива в помещении котельной должно предусматриваться защищенное сеткой или решеткой вентиляционное отверстие, через которое поступает свежий воздух. Площадь живого сечения А вентиляционного отверстия рассчитывается с учетом мощности котла по формуле:

$$A = 6,02 Q, \text{ где } A - \text{площадь в см}^2, Q - \text{мощность котла в кВт.}$$

Установка и монтаж должен выполняться квалифицированным специалистом. Котел необходимо снять с поддона и освободить от упаковки. Котел следует устанавливать на твердую горизонтальную поверхность. Рекомендуется устанавливать на бетонное основание высотой 50-100 мм.



#### Внимание!

Легковоспламеняющиеся предметы или жидкости не должны находиться на котле и ближе минимального расстояния, показанного на рисунке

Рис. 2 Минимальные расстояния от котла до стен котельной, при работе на твердом топливе

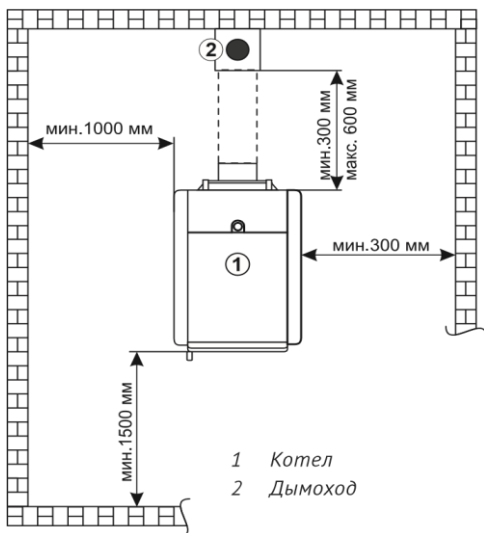
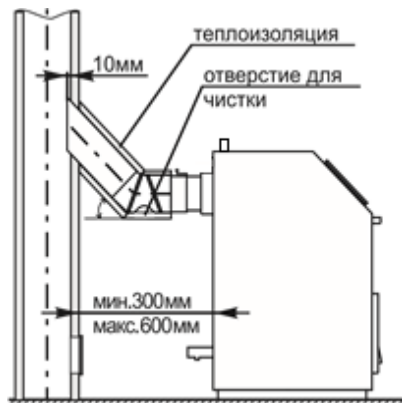


Рис. 3 Соединение котла с дымоходом



#### 4.3. Соединение котла с дымоходом

Одним из условий надежной и экономичной работы котла является правильно спроектированные и профессионально выполненные соединения котла с дымоходом и размеры дымохода. Все элементы дымохода должны быть герметично соединены и иметь хорошую теплоизоляцию. В нижней части дымохода следует организовать сборник конденсата с возможностью доступа для удаления золы и сажи после чистки дымохода. Дымоход в строительном исполнении (кирпич/ камень) должен иметь слой изоляции из минеральной ваты в середине. Температура дымового газа на выходе из дымохода должна быть минимум на 30°C выше, чем температура конденсации дымовых газов.

Внутренний диаметр дымохода зависит от актуальной высоты высоты дымохода и мощности котла.

Окончательные размеры должны быть рассчитаны специалистом с учетом конструктивных особенностей здания, где установлен котел, расположения дымохода по отношению к розе ветров, рельефу местности и высоте рядом стоящих зданий и сооружений, деревьев и т.д.

Допустимое расстояние между выходом из дымовой коробки котла и дымоходом составляет максимально 600 мм, а минимально – 300 мм. Соединение патрубка выхода дымовых газов с дымоходом выполняется под наклоном 30°–45° (рис 3). Чтобы исключить попадание конденсата с внутренних стенок вертикальной части дымохода в котел необходимо выполнять врезку дымохода от котла в вертикальную часть дымохода на 10 мм глубже внутренней поверхности вертикальной части дымохода. Дымоход, соединяющий котел с вертикальным дымоходом, должен иметь теплоизоляцию из минеральной ваты толщиной 30–50 мм или аналогичную по своим свойствам изоляцию.



**ОПАСНОСТЬ:** опасность получения травм из-за высоких температур!

- Не дотрагивайтесь до коллектора дымовых газов и верхней стороны котла во время его работы.



## 5. Подключение котла к системе отопления

Котел SIRIUS Eco независимо от применяемого топлива можно использовать как в системах гравитационных, так и в системах с принудительной циркуляцией теплоносителя. Обязанность за работу котла. Перед подключением котла к системе отопления необходимо удалить возможный мусор промывкой трубопроводов. Это предотвращает опасность перегрева котла, возникновения постороннего шума, поломки насоса и запорно-регулирующей арматуры.



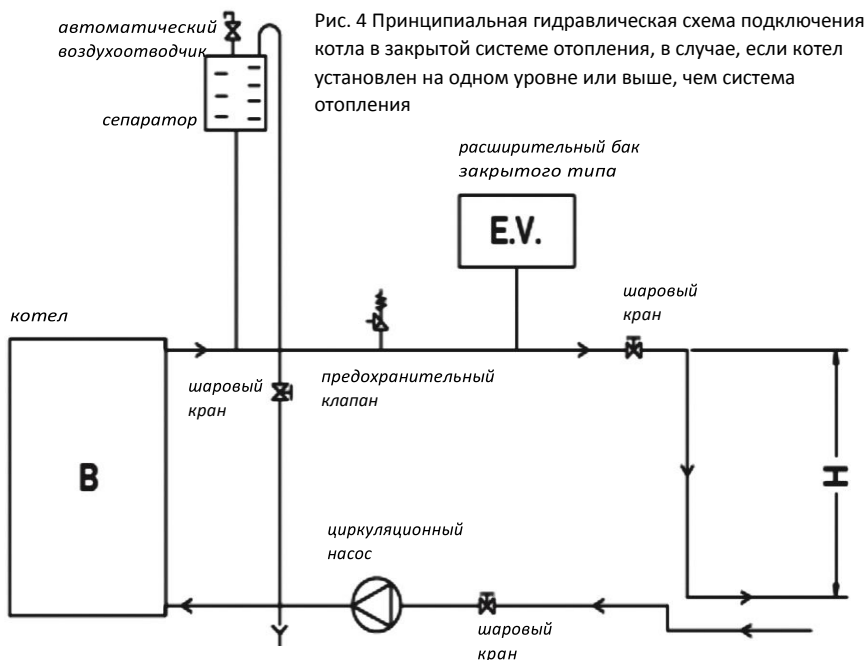
Запрещаются сварные соединения патрубков котла с трубами системы отопления!

### 5.1. Подключение котла в закрытой системе отопления

В зависимости от положения котла относительно системы трубопроводов и радиаторов установка может быть выполнена, используя один из двух методов.

#### 5.1.1. Вариант №1.

Котел установлен на одном уровне или выше, чем система отопления.



Перечень необходимого оборудования, которое должно быть смонтировано в системе:

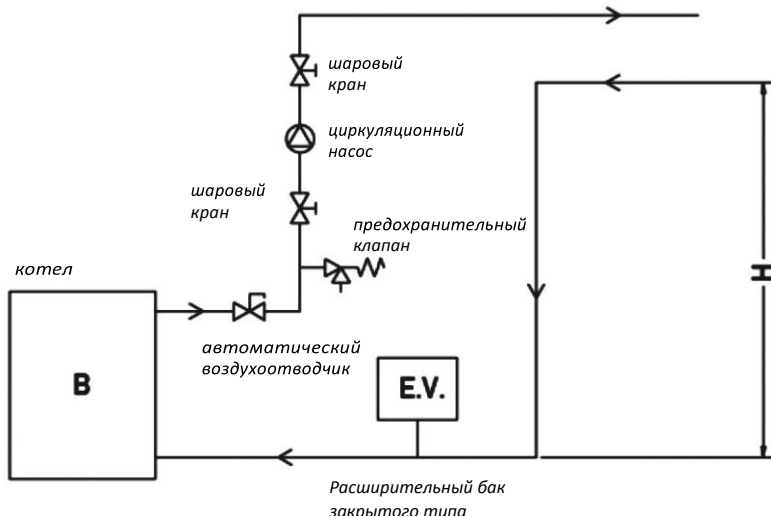
- |                                   |                       |                         |
|-----------------------------------|-----------------------|-------------------------|
| 1. Автоматический воздухоотводчик | 3. Расширительный бак | 5. Насос циркуляционный |
| 2. Предохранительный клапан       | 4. Запорная арматура  |                         |

Воздухоотделитель должен быть установлен в самой высокой точке системы и выше выхода котла. Для удаления воздуха из системы он должен быть оснащен клапаном, который открыт при заполнении системы. Когда система заполнена, то клапан закрывается.

Расширительный бак должен устанавливаться в непосредственной близости от котла и обязательно на горизонтальном участке трубопровода для равномерного распределения давления. Объем расширительного бака определяется в зависимости от объема теплоносителя в системе или, примерно, из соотношения 1л на 1кВт.

## 5.1.2. Вариант №2.

Рис. 5 Принципиальная гидравлическая схема подключения котла в закрытой системе отопления, в случае, если котел установлен ниже, чем система отопления



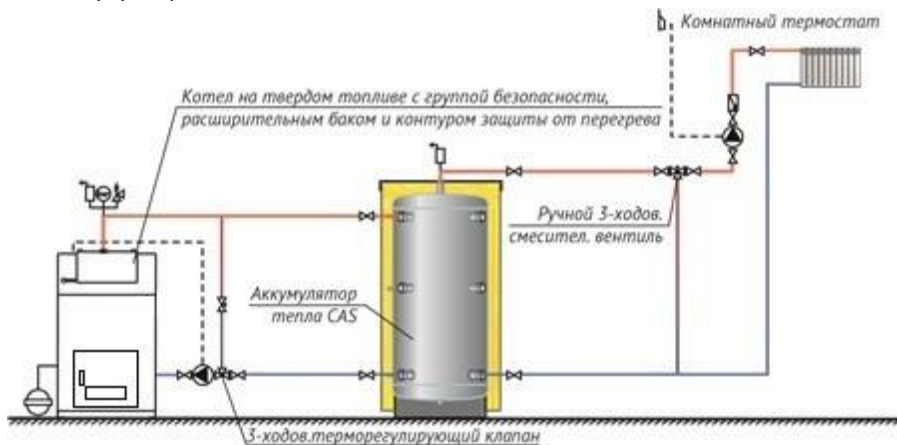
Перечень необходимого оборудования, которое должно быть смонтировано в системе:

- |                                   |                       |                         |
|-----------------------------------|-----------------------|-------------------------|
| 1. Автоматический воздухоотводчик | 3. Расширительный бак | 5. Насос циркуляционный |
| 2. Предохранительный клапан       | 4. Запорная арматура  |                         |

## Особенности комплектации закрытой системы

В случае системы отопления с принудительной циркуляцией (закрытой) обязательна установка группы безопасности, в составе которой предохранительный клапан давления  $\geq 2,5$  бар, манометр и автоматический воздухоотводчик, и расширительного бака. Между группой безопасности и котлом запрещается установка запорного крана, равным образом это относится к подключению расширительного бака.

Рис.6 Принципиальная гидравлическая схема соединения котла SIRIUS Eco в закрытой системе отопления с баком - аккумулятором тепла

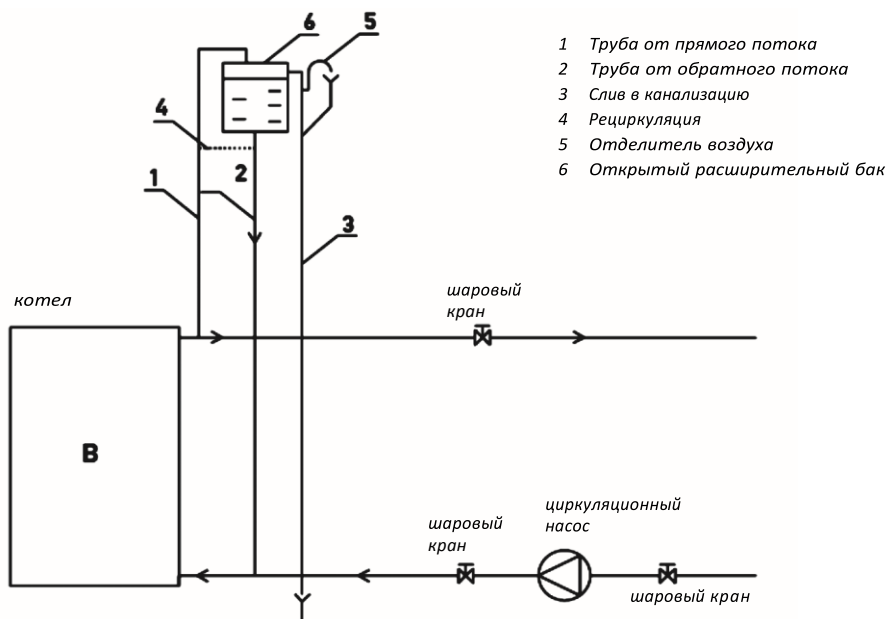


На рис.6 показана закрытая система отопления с работающим на твердом топливе котлом, с 3-ходовым термо-регулирующим клапаном температуры теплоносителя обратного потока.

## 5.2. Подключение котла в открытой системе отопления

Схема гидравлических подключений в открытой системе отопления изображена на рис.7

Рис.7. Принципиальная гидравлическая схема подключения котла в открытой системе отопления



- 1 Труба от прямого потока
- 2 Труба от обратного потока
- 3 Слив в канализацию
- 4 Рециркуляция
- 5 Отделитель воздуха
- 6 Открытый расширительный бак

Для такой системы отопления необходимо установить открытый расширительный бак выше уровня самого высокого радиатора. Если расширительный бак устанавливается в помещении без отопления, то его необходимо теплоизолировать. Циркуляционный насос можно устанавливать, как на прямой, так и обратной линиях котла.



### 5.3. Дополнительное оборудование

Для достижения максимального КПД котла, стабильной температуры в системе отопления и увеличения времени горения одной загрузки топлива необходимо установить терморегулятор.

## 6. Ввод в эксплуатацию и пользование котлом



### Внимание!

Перед вводом в эксплуатацию выполняйте следующие правила личной безопасности:

- Не разрешается работа котла с открытой дверцей.
- Запрещается использование дополнительных средств для розжига.

Перед вводом в эксплуатацию проверьте правильное подключение и работу следующих устройств и систем:

- Герметичность отопительной системы (отвод дымовых газов и водяной контур)
- Систему отвода дымовых газов и подключение дымовой трубы

### 6.1. Ввод в эксплуатацию котла

- Перед вводом в эксплуатацию проверить наполнение котла и всей системы отопления теплоносителем.



**ОСТОРОЖНО:** Возможно повреждение оборудования из-за неправильной эксплуатации! Эксплуатация котла без достаточного количества воды ведёт к его разрушению. Всегда эксплуатируйте котёл с достаточным количеством воды.

- Удалить воздух из системы.
- Проверить исправность и правильность установки элементов системы безопасности (группа безопасности).
- Проверить правильность соединений и теплоизоляцию выходного патрубка дымовых газов с дымовой трубой.
- Обеспечить с помощью регулятора тяги (если доукомплектован котел, в комплект поставки не входит) температуру теплоносителя на выходе не более +85°C - +90°C, и не менее + 65°C.
- Проверить работоспособность циркуляционного насоса в паре с термостатом.
- Все работы выполнять в защитных перчатках!

### 6.2. Пользование котлом



При подключении котла к системе отопления установить трёхходовой терморегулирующий клапан, поддерживающий температуру воды в обратной линии не менее 60°C



Запрещается искусственно гасить огонь в топке котла



Запрещается поливать камеру сгорания любыми жидкостями, включая воду



Ремонтные работы производить только после полного остывания котла



Не допускается пользование котлом в помещениях с взрывоопасной атмосферой.



Не допускать детей в помещение котельной и к пользованию котлом.



Людям с ограниченными возможностями пользование котлом возможно в присутствии обученных лиц.



Пользование котлом лицам с недостаточными знаниями и опытом допускается только под надзором обученных людей.



Не оставлять без надзора котел с горящим топливом при открытых дверцах котла!



Обязательно использование защитных перчаток.



### 6.3. Розжиг котла



**ОПАСНОСТЬ:** угроза для жизни из-за отравления или взрыва.

При сжигании мусора, пластмасс или горючих жидкостей возможно выделение ядовитых газов.

- Используйте только рекомендуемые виды топлива.
- При опасности взрыва, пожара, при выделении газообразных продуктов сгорания или паров прекратите работу котла.

Применение влажного топлива ведет к потере мощности.

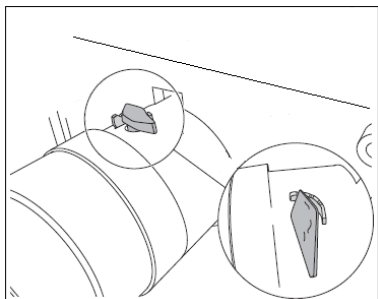
- Храните уголь в хорошо проветриваемом, защищённом от дождя и влаги месте.
- Используйте высушенные на воздухе, выдержанные поленья (2 года хранения, максимальная влажность 20 %).

Розжиг котла твердым топливом может быть выполнен двумя способами:

Розжиг сверху – поместите уголь или дрова на колосниковую решетку камеры сжигания, прежде очистив от золы. Обеспечьте с помощью поддувала максимальную тягу. Используя щепки или мелкий уголь, разожгите огонь сверху. Когда огонь стабилизируется, установите воздушную заслонку в положение, обеспечивающее желаемую температуру.

Розжиг снизу - поместите небольшое количество твердого топлива на колосниковой решетке камеры, прежде очистив от золы, и разожгите огонь. Обеспечьте с помощью поддувала максимальную тягу. Когда огонь начинает гореть устойчиво, добавьте большее количество топлива и установите воздушную заслонку в положение, обеспечивающее желаемую температуру.

## 6.4. Регулировка заслонки дымовых газов

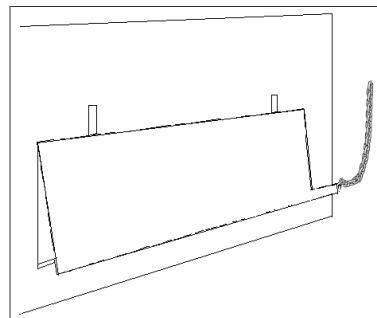


Заслонку дымовых газов нужно отрегулировать в зависимости от системы отвода дымовых газов и применяемого топлива. В открытом положении (рычаг вдоль дымохода) достигается более высокая температура дымовых газов, но ухудшается КПД.

- Объясните и покажите пользователю установки регулировку и работу заслонки дымовых газов.

## 6.5. Воздушная заслонка

Для подачи воздуха в камеру сгорания используется воздушный клапан на нижней дверке. С помощью винта отрегулируйте подачу необходимого количества кислорода. При добавке очередной порции топлива в камеру сгорания необходимо клапан закрывать (выкручивая винт). Для дальнейшего розжига топлива нужно заново открыть клапан и зафиксировать его также винтом в необходимом положении. Для достижения стабильной температуры в системе отопления, экономии топлива и увеличения времени горения одной загрузки топлива необходимо использовать терморегулятор. Регулятор тяги (в комплект не входит) через цепь меняет зазор воздушной заслонки. Чем горячее котёл, тем больше закрывается воздушная заслонка, чтобы не было превышения заданной температуры котловой воды.



Подачу первичного воздуха можно отрегулировать автоматически, задав на регуляторе горения температуру воды в котле.

- Проверьте температуру котловой воды по термометру.
- Установите температуру на регуляторе горения такой, чтобы температура воды была выше 65 °С. При отсутствии регулятора тяги необходимо вручную с помощью винта выставить необходимый зазор для получения желаемой температуры.

## 6.6. Предотвращение конденсации и смолообразования

При низкой отопительной нагрузке возможно образование конденсата на поверхностях нагрева. Конденсат стекает вниз в зольную камеру.

- Контролируйте по термометру, поддерживается ли температура котловой воды во время работы котла выше 65 °С.
- Растопите котёл несколько раз. Из-за отложений сажи, возникающих при нормальном режиме работы, опасность конденсации снижается.

Точка росы продуктов сгорания находится около 65 °С, поэтому их температура на поверхностях нагрева не должна быть ниже 65 °С.

Образование конденсата в загрузочной камере указывает на повышенное содержание влаги в топливе. В этом случае конденсат может появиться при температуре котловой воды выше 65 °С.

Смола образуется при аналогичных условиях (низкая мощность, низкие температуры), а также при неправильно отрегулированном процессе горения - мало воздуха. Смола оседает на дне газоходов и затрудняет открывание крышки отверстия для чистки. Смолу можно соскоблить только в тёплом состоянии, для этого выполните следующее:

- Растопите котёл лучше всего мягкой древесиной.
- Когда температура достигнет примерно 90 °С, закройте все вентили на отопительных приборах.
- Удалите скребком смолу с поверхностей нагрева.

## 7. Установка блока ТЭН

Котел SIRIUS Eco предусматривает установку Блока ТЭН (в заводскую комплектацию не входит). Блок ТЭН нагревает воду в системе отопления и способствует поддержанию ее температуры, после прогорания твердого топлива в камере сгорания котла.

Для установки Блока ТЭН необходимо:

- Обеспечить обвязку котла запорной арматурой (с учетом требований: в случае системы отопления с принудительной циркуляцией (закрытой) обязательна установка группы безопасности, в составе которой предохранительный клапан давления max на 2,5 бар, манометр и автоматический воздухоотводчик, и расширительного бака. Между группой безопасности и котлом запрещается установка запорного крана, равным образом это относится к подключению расширительного бака).
- Выкрутить заглушку с места под установку ТЭН.
- Установить Блок ТЭН в отведенное под него место и проверить герметичность соединения после заполнения системой теплоносителем.
- Подключить питание к Блоку ТЭН. При подключении ТЭН, следует руководствоваться Правилами устройств электроустановок и паспортом на ТЭН.
- Подсоединить котел к заземляющей клемме (место под заземлением находится на ноге котла около места под ТЭН), предварительно очистив от краски место под заземление на самом котле.



Включать ТЭН можно только после заполнения системы отопления теплоносителем.

В процессе эксплуатации необходимо:

- периодически удалять загрязнение с изоляционных втулок и контактных стержней.
- следить за креплением проводов питания и вовремя устранять ослабление.

Для автоматизации работы Блока ТЭН можно установить пульт управления электронагревателем. Установку пульта управления следует производить в соответствии с его паспортом.

## 8. Обслуживание

Почему важно регулярно проводить техническое обслуживание?

Необходимо регулярно проводить техобслуживание отопительной системы:

- Для поддержания высокого коэффициента полезного действия и для экономной эксплуатации отопительной установки (низкого потребления топлива). Каждый миллиметр нагара на теплообменных поверхностях котла приводит к увеличению расхода топлива приблизительно на 5%. Регулярная чистка котла экономит Вам средства на топливо.
- Для достижения высокой надёжности в эксплуатации
- Для поддержания высокого экологического уровня процесса сжигания топлива.



Обязательно использование защитных перчаток.



Внимание!

Для продления срока службы Вашего котла при работе на твердом топливе следует выполнять следующие рекомендации:

- При первой топке (или когда температура теплоносителя ниже +50°C) необходимо как можно быстрее достичь температуры котла 68°C
- При работающем котле установите терморегулятор на минимальную рабочую температуру +68°C
- Для обеспечения температуры обратной воды в системе и поддержании ее не ниже +60°C необходимо установить 3-ходовой смесительный клапан или соответствующей мощности котла бак-аккумулятор тепла CAS.
- Не применять топливо, влажность которого превышает 25%.

### Чистка и обслуживание котла

В процессе работы твердотопливного котла камера сгорания достаточно быстро покрывается слоем сажи и пепла, что ухудшает свойства теплопередачи. Поэтому рекомендуется удалять золу из поддона по мере его наполнения на 3/4 глубины. Присутствие большого количества золы в поддоне препятствует прохождению достаточного количества воздуха для горения топлива.

При чистке необходимо обеспечить достаточную вентиляцию котельного помещения, так как взвесь золы и пепла в воздухе затрудняет дыхание человека.

Отложения сажи и золы на стенках газоходов снижают теплопередачу. Отложения, смолообразование и конденсация зависят от используемого топлива (у древесины выше, чем при сжигании угля), от тяги в дымовой трубе и от режима работы. Мы рекомендуем выполнять более тщательную очистку чистку котла в холодном состоянии минимум один раз в неделю. Благодаря конструкции котла, поверхности камеры сгорания можно легко чистить инструментом, входящим в комплект поставки. Очистка камеры сгорания должна производиться через верхнюю, нижнюю дверцы и отверстия для чистки. Каждый миллиметр сажи на поверхностях камеры сгорания котла приводит к уменьшению теплопроводности на 5%. По окончании процедуры чистки котла необходимо убедиться в правильности положения крышки отверстия для очистки, чтобы исключить нарушения в работе котла.

Для предотвращения образования конденсата в камере сгорания котла при монтаже котла и всей системы отопления обязательно используйте трёхходовой терморегулирующий клапан, как показано на рис.6, который должен поддерживать температуру воды в обратной линии не менее 60°C. В противном случае в камере сгорания котла будет образовываться конденсат, особенно при первых растопках после длительных перерывов в использовании. При появлении конденсата в процессе топки на стенках камеры сгорания со временем будет образовываться плотный смолянистый нагар, который значительно снижает теплопередачу. Чистка такого нагара достаточно трудоёмка.

Обязательно необходимо консервировать котел в конце отопительного сезона. В этой ситуации необходимо закрыть все отверстия на котле, чтобы не происходила циркуляция воздуха через него, потому что так в котле может появиться влага.



**ОСТОРОЖНО:** Возможно повреждение оборудования из-за неквалифицированного технического обслуживания!

- Поручите техническое обслуживание отопительной системы специализированной фирме, имеющей разрешение на выполнение таких работ.
- Повреждённые детали должны заменять только специалисты.



Наряду с регулярной чисткой, мы рекомендуем проводить тщательное техническое обслуживание котла один раз в год по окончании отопительного периода. Периодичность проведения технического обслуживания зависит от интенсивности использования, особенностей отопления и качества топлива. В дополнение к чистке техническое обслуживание включает следующее:

- Проверка работы всей отопительной системы, включая элементы водяного контура.
- Чистка всех узлов котла от сажи и грязи.
- Чистка соединительного участка дымохода (до дымовой трубы).
- Проверка состояния дверей и люков для чистки и их замена при необходимости.
- Проверка каналов приточного, циркуляционного воздуха и воздуха для горения и их чистка при необходимости.
- Проверка термической защиты.

Обслуживание котла является одним из наиболее важных факторов, влияющих на продолжительность срока его использования.

## 9. Прекращение эксплуатации



Возможно повреждение оборудования при отрицательных температурах! Если отопительная система выключена, то при низких температурах она может замёрзнуть.

- Защитите отопительную систему от замерзания, для чего из самой нижней точки нужно слить воду.

Для прекращения работы котла необходимо, чтобы полностью сгорело всё топливо. Мы не рекомендуем ускорять этот процесс.

### 9.1. Временное прекращение работы котла

Чтобы удалить золу с решётки:

- Прочистите кочергой колосники.
- Чистка зольного ящика.
- Очистите загрузочную и зольную камеры.
- Закройте зольную дверцу и загрузочную дверцу.

### 9.2. Прекращение эксплуатации котла на длительный срок

При отключении на долгое время (например, в конце отопительного сезона) нужно тщательно очистить котёл для предотвращения коррозии.

### 9.3. Прекращение работы котла при аварии



Действия в случае аварии! В аварийном случае, например, при пожаре, могут возникнуть опасные для жизни ситуации. Независимо от описываемого порядка действий при выводе из эксплуатации выполняйте следующие правила:

- Никогда не подвергайте себя опасности.

Меры при перегреве котла:

- Закройте воздушную заслонку/отключите вентилятор наддува в случае его использования.
- Закройте наружные отверстия притока воздуха для горения.

- Дайте котлу прогореть. Не тушите огонь водой.
- Не подкладывайте топливо.
- Обеспечьте отдачу тепла в отопительной системе.
- Поручите проверку оборудования специализированной фирме, имеющей разрешение на выполнение таких работ.

Действия при пожаре:

- Закройте воздушные заслонки/отключите вентилятор надува в случае его использования.
- Закройте наружные отверстия притока воздуха для горения.
- Вызовите пожарную команду.

После аварии:

- Поручите проверку оборудования специализированной фирме, имеющей разрешение на выполнение таких работ.

## 10. Проверка и создание рабочего давления в отопительной системе



**ОПАСНОСТЬ:** угроза здоровью из-за загрязнения питьевой воды!

- Соблюдайте национальные нормы и правила для предотвращения загрязнения питьевой воды (например, водой из отопительных систем).



**УВЕДОМЛЕНИЕ:** возможно повреждение оборудования из-за частого долива воды. При частом добавлении воды отопительная система может выйти из строя в результате коррозии и образования накипи.

- Выпустите воздух из отопительной системы.
- Проверьте герметичность отопительной системы.
- Проверьте работу расширительного бака.



**УВЕДОМЛЕНИЕ:** возможно повреждение оборудования из-за напряжения в материалах, возникающего вследствие разницы температур.

- Заполняйте отопительную систему только в холодном состоянии (температура отдающей линии не должна превышать 40 °С).
- Проверьте рабочее давление в отопительной системе.



Представители сервисной фирмы должны объяснить вам, как нужно доливать воду в систему, и следует ли использовать подготовленную воду.

Если рабочее давление слишком низкое, то необходимо долить воду.

- В открытых системах максимальный уровень воды в расширительном баке должен находиться на 20 м выше днища котла.
- Добавьте воды или, наоборот, слейте её через кран для заполнения и слива, чтобы давление соответствовало требуемому рабочему давлению.
- Во время заполнения выпускайте воздух из отопительной системы.
- Ещё раз проверьте рабочее давление.

## 11. Гарантийные обязательства

При приобретении котла обязательно проверьте:

- комплектность
- наличие Технического паспорта/Инструкции по эксплуатации
- отсутствие внешних дефектов, повреждений на корпусе котла и обшивке

Требуйте заполнения в паспорте котла:

- даты продажи
- реквизитов торгующей организации
- подписей ответственных лиц

Перед вводом в эксплуатацию внимательно ознакомьтесь с настоящим Техническим паспортом/Инструкцией по эксплуатации. Ответственность, связанная с неисправностью котла при несоблюдении или нарушении рекомендаций, изложенных в настоящем Техническом паспорте/ Инструкции по эксплуатации, ложиться на владельца котла. Инструктаж владельца, пуск котла в работу, профилактическое обслуживание, устранение неисправностей, ремонт котла производится специализированной организацией.

Требуйте заполнения данных ввода котла в эксплуатацию с указанием:

- даты
- названия организации
- подписей ответственных лиц
- печати организации, проводившей пуско-наладочные или монтажные работы

Срок службы котла составляет не менее 10 лет при условии его эксплуатации согласно условиям и рекомендациям, содержащихся в настоящем Техническом паспорте / Инструкции по эксплуатации.

Гарантийные обязательства составлены в соответствии с Законом Российской Федерации «О защите прав потребителей»

Гарантия завода-изготовителя составляет:

- 12 месяцев на узлы автоматики, встроенные в котле, если они входят в комплект поставки:
  1. Регулятор тяги
  2. Термометр
- 24 месяца на исправную работу котла;
- 36 месяцев на исправную работу котла, при условии:
  1. наличия в гидравлической схеме обвязки котла контура поддержания температуры воды обратного потока;

Началом гарантийного срока считается дата запуска оборудования в эксплуатацию, но не более 18 месяцев со дня отгрузки оборудования дилеру со склада Продавца.

Гарантия не распространяется на быстро изнашивающиеся материалы:

- уплотнитель
- комплект для чистки котла

Устранение неисправностей, связанных с гарантией, производится за счёт завода-изготовителя специалистом торгующей сети. О том, что произведен ремонт, ставится соответствующая отметка в настоящем Техническом паспорте/Инструкции по эксплуатации.

Гарантийный ремонт проводится при соблюдении следующих условий:

1. Наличие технического паспорта котла
2. Правильно заполненный гарантийный талон
3. Наличие товарного чека, содержащего дату покупки

Котёл не подлежит гарантийному ремонту в следующих случаях:

1. При изменении серийного заводского номера, а также, если заводской номер не читаем или удалён
2. При нарушении работы котла, вызванной недостатками существующей системы отопления
3. При нарушении правил транспортировки, эксплуатации, установки и хранения котла
4. При нарушениях работы оборудования, вызванных ошибками при монтаже, а также пусконаладочных работах, осуществляемых лицами, не имеющих разрешения на оказание услуг, связанных с работой котла
5. При нарушениях работы оборудования, связанных с использованием неоригинальных и/или некачественных запасных частей, материалов и принадлежностей.

Гарантийные обязательства прекращают своё действие в следующих случаях:

1. При неправильном или неполном заполнении гарантийного талона
2. Повреждений, связанных с использованием некачественных/неоригинальных запасных частей или расходных материалов
3. Нарушений правил и условий эксплуатации, установки котла, изложенных в настоящем Техническом паспорте/Инструкции по эксплуатации
4. Механических повреждений и деформации котла
5. Нарушения пломб завода-изготовителя
6. Ремонта/изменения внутреннего устройства, изменения режима настроек котла, выполненного лицами, не имеющих разрешительных документов на вид деятельности
7. Повреждений, вызванных пожаром, бытовыми факторами, стихией, случайными внешними факторами
8. Повреждений, вызванных использованием не рекомендованных заводом-изготовителем видов топлива
9. Повреждений, связанных с попаданием внутрь установки посторонних предметов
10. Повреждений, вызванных химическим или электрохимическим воздействием на котёл во время эксплуатации

Производитель оставляет за собой право внести изменения в конструкцию котла в рамках его модернизации. Эти изменения могут не содержаться в настоящем Техническом паспорте/Инструкции по эксплуатации, но главные описанные свойства котла останутся без изменений.

Гарантийный талон № \_\_\_\_\_

Наименование товара \_\_\_\_\_

Дата отгрузки со склада продавца \_\_\_\_\_

№ накладной на отгрузку со склада  
продавца \_\_\_\_\_

<b>Сведения об организации, осуществившей ввод в эксплуатацию</b>	<b>Сведения о дилере</b>
Наименование организации, адрес, телефон _____	Наименование организации, адрес, телефон _____
Должность _____ ФИО представителя _____ _____	Должность _____ ФИО представителя _____ _____
Дата ввода в эксплуатацию _____	Дата передачи оборудования _____
Подпись представителя _____	Подпись представителя _____
МП	МП

Для заметок

Для заметок